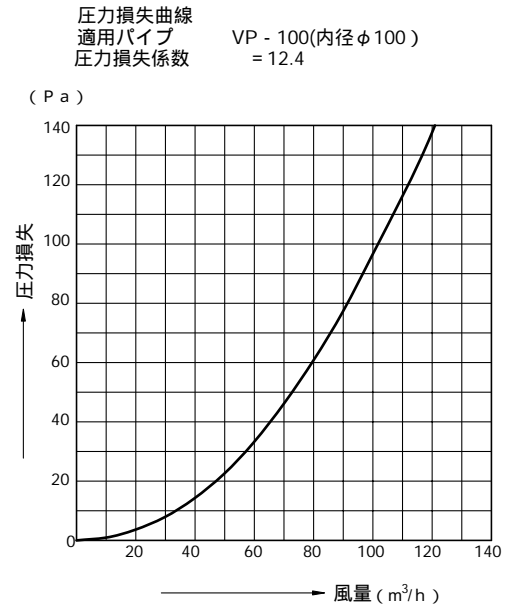
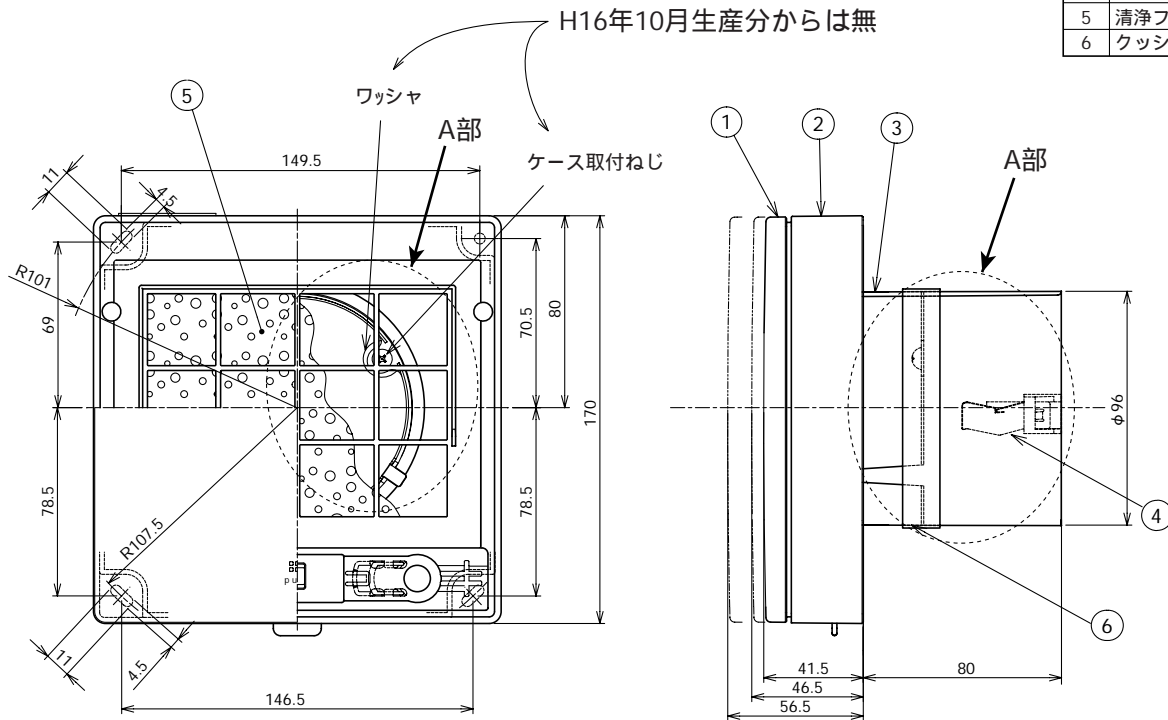


東芝換気扇応用部材

自然給気口

付 属 品	
・クッション.....	1本
・木ねじ.....	4本

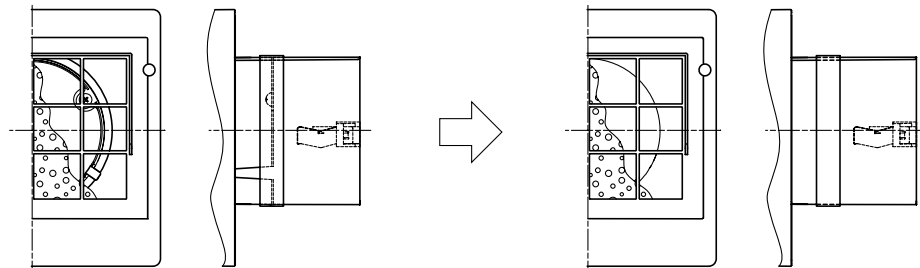
品番	部 品 名	材 質	表面処理	色 調
1	パネル	ABS樹脂		マンセル5Y8.9/1
2	本体カバー	ABS樹脂		マンセル5Y8.9/1
3	本体枠	PP樹脂		マンセル5Y8.9/1
4	固定金具	ステンレス鋼板		
5	清浄フィルター	ポリエステル	捕集効率82%(重量法)	
6	クッション	発泡ポリウレタン		



A部途中変更

H16年9月生産分まで

H16年10月生産分から



本仕様は改良のため変更することがありますのでご了承ください。

東芝キヤリア株式会社		形 名	DV-1KSS ₃
作成年月日	H.19.11.1	図面番号	TV001437