

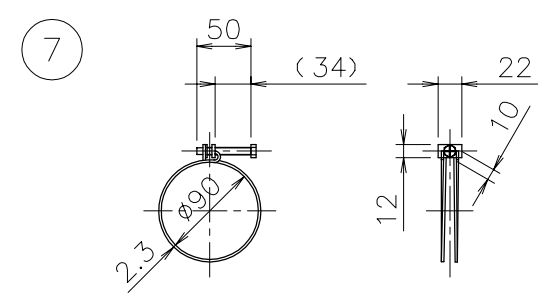
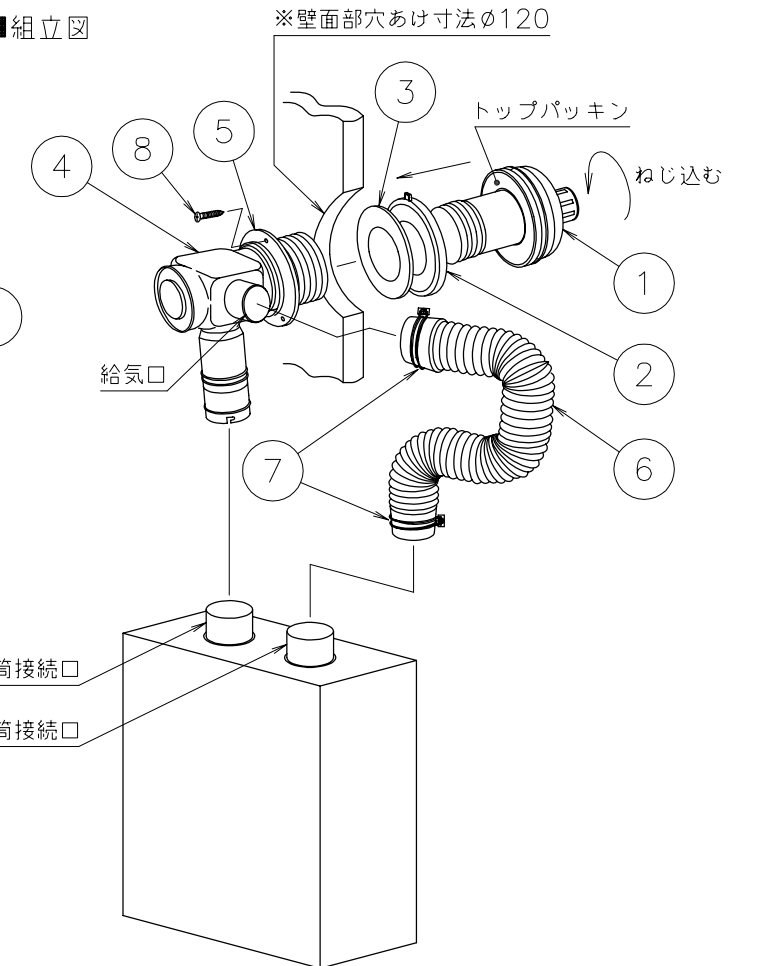
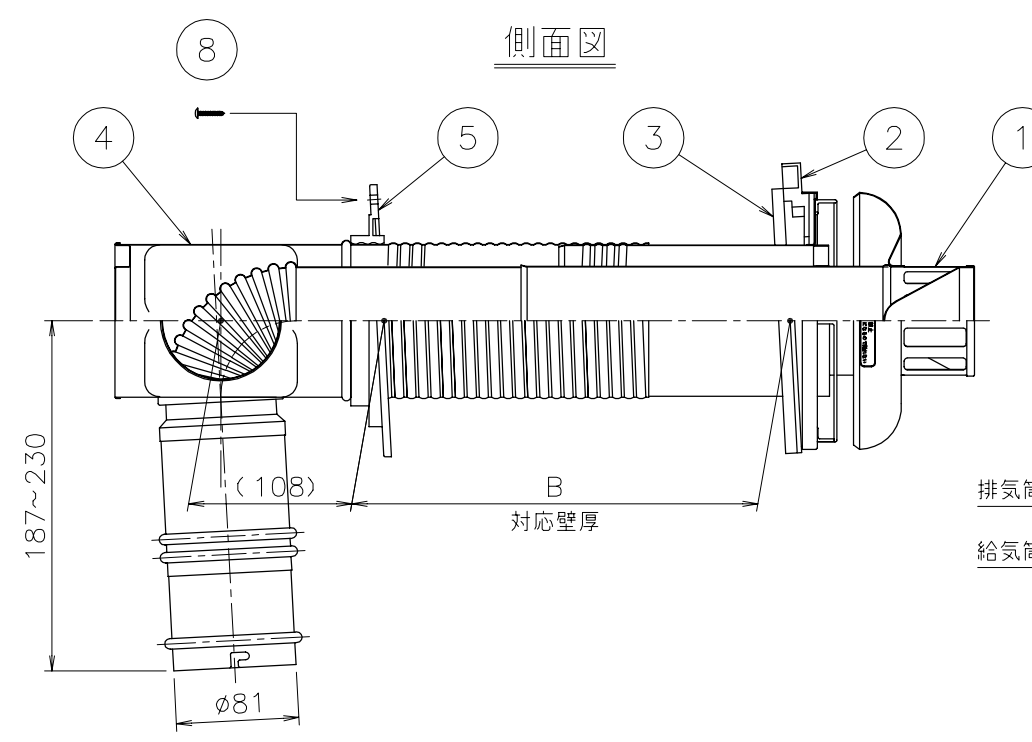
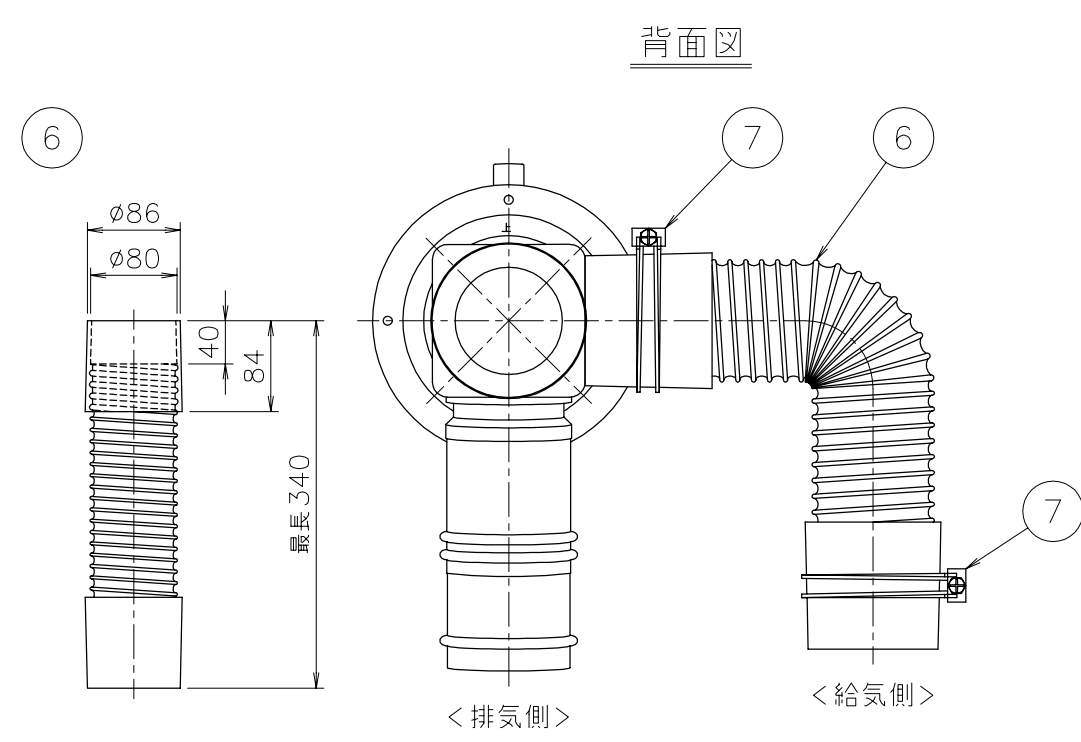
■仕様表

No.	部品名称	材質	数
1	トップ本体	SUS 304 t0.3, t0.5	1
2	屋外フランジ	難燃AES(白色)	1
3	壁パッキン	ネオプレンゴム t7.5	1
4	チャンバー室	SUS 304 t0.3, t0.5	1
5	屋内フランジ	難燃AES(白色)	1
6	給気ホースセット	PP, PTE	1
7	ホースバンド(大)	鉄メッキ φ90	2
8	トラスタッピンネジ(4X25)	鉄メッキ	4
9	トラスタイトネジ(4X8)	SUS 410	1
10	トラスNタッピンネジ(4X8)	SUS 410	1

■寸法表

製品名	A	B
FF-103W 薄形給排気筒セット	300	150~280
FF-103W 薄形給排気筒400	400	250~380

■組立図



納入仕様図	製品名	FF-103W 薄形給排気筒セット FF-103W 薄形給排気筒400		
	図名	名称寸法図		
	尺度	—	原紙サイズ	A3 図番
	作成	2001. 4. 2	調整	2008. 2. 29
		株式会社 <b>ノーリツ</b>		