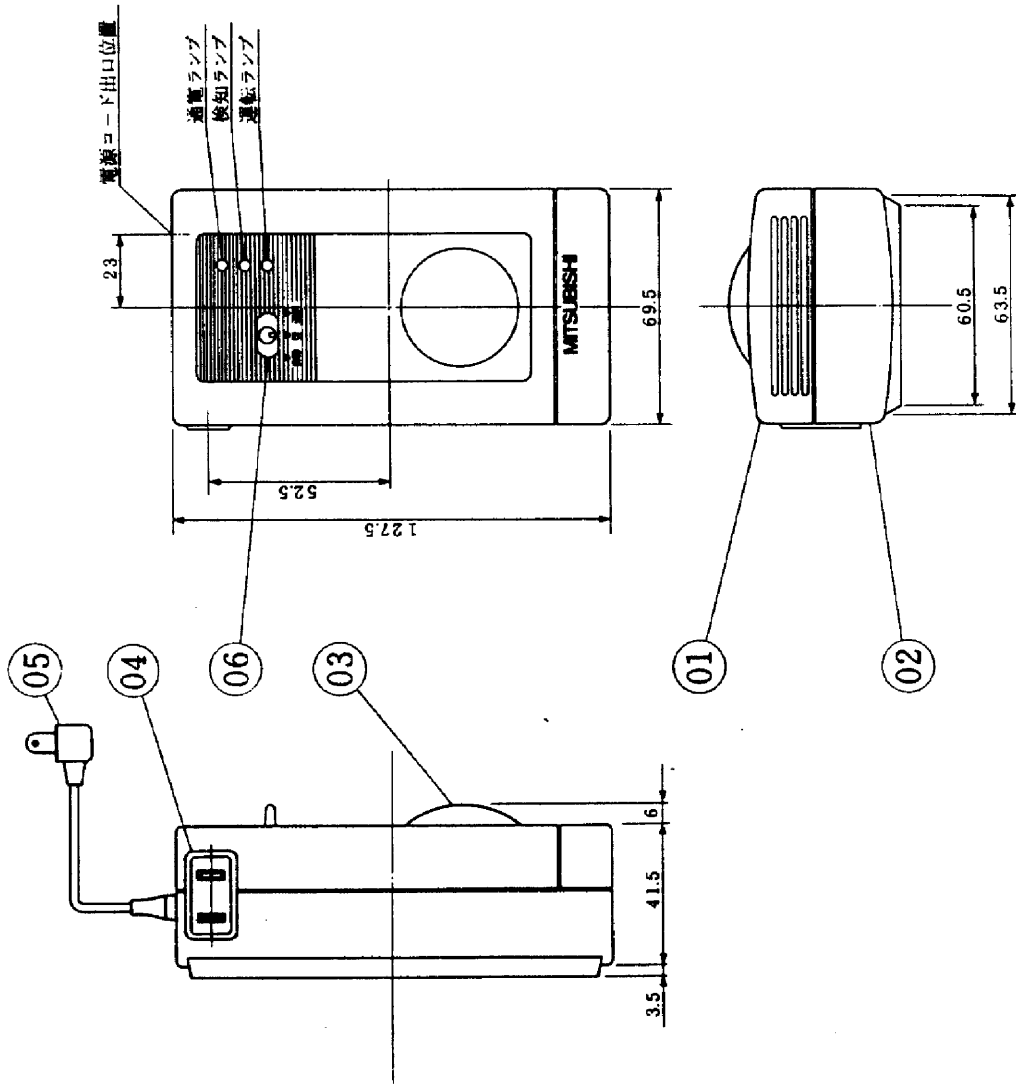
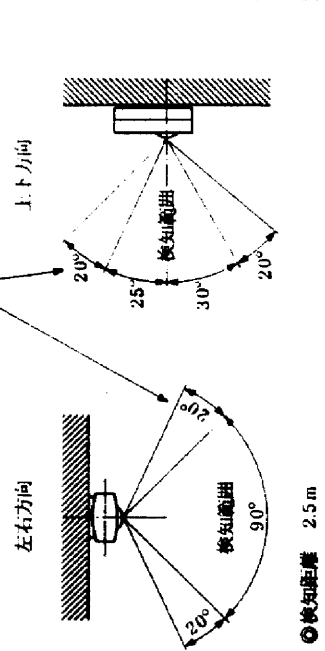


# 三菱換気扇用人感センサースイッチ(露出型電源コード方式)

品番	品名	材質	色	調
01	ケーシングA	ABS樹脂(自消性)	マンセル 10Y 9/1	
02	ケーシングB	ABS樹脂(自消性)	マンセル 10Y 9/1	
03	人感センサー			
04	換気扇接続用 コネクタ			
05	電源コード	2芯平形ビニールコード 幅1m以下		
06	切換スイッチ			



◎ 最大使用負荷：2A まで  
 ◎ 検知範囲



◎ 検知距離 2.5m

※仕様は場合により変更することがあります。

第3角図法	作成日付	P-01JSC 換気扇用人感センサースイッチ
	1. 10. 1	
三菱電機株式会社 中津川製作所		整理番号 NO. P0002