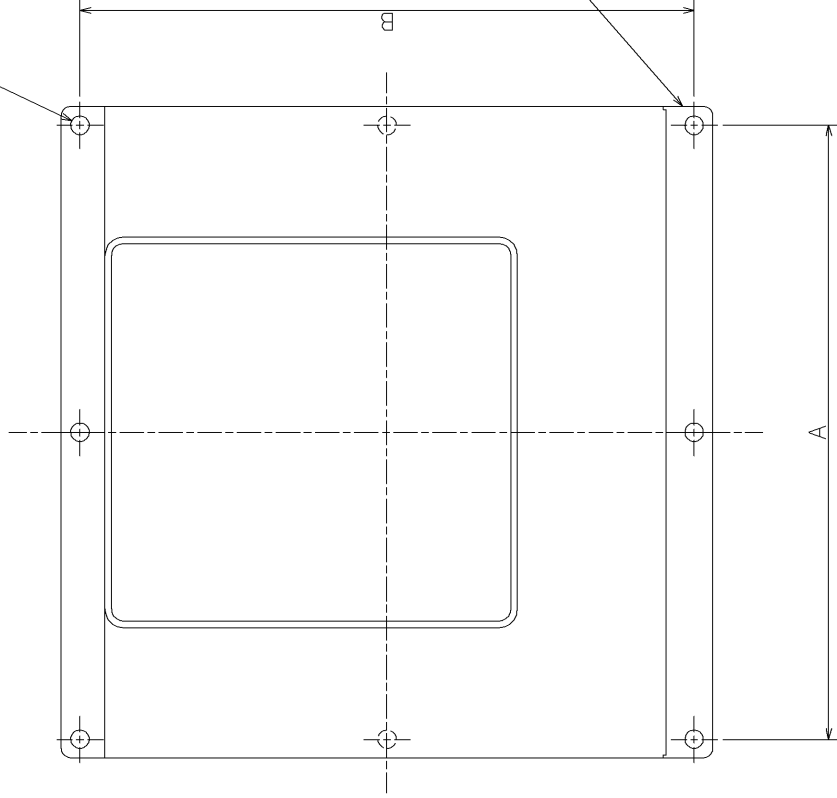


品番	品名	材	質	色	調
01	カバー	鋼板	1.6t	マンセル	5Y8.5/1
02	側板	鋼板	1.6t	マンセル	5Y8.5/1
03	補強板	鋼板	1.6t	マンセル	5Y8.5/1
04	ダンパー	鋼板	1.6t	マンセル	5Y8.5/1
05	温度ヒューズ	低温ハンダ (72℃溶解)			

8-φ10取付穴



※防火設備該当品

※火気使用室の排気ダクト等以外には使用できません。

※換気扇本体がウェザーカーブ内に入らない様に取付けてください。(最小壁厚120mm)

※仕様は場合により変更することがあります。

■ 変化寸法表 (単位 mm)

形名	A	B	C	D	E	F	質量 (kg)
P-20CVD ₃	280	280	250	300	212	44	3.6
P-25CVD ₃	330	330	300	350	272	56	5.2
P-30CVD ₃	380	380	350	400	315	49	7.0

第 3 角 図 法	作 成 日 付		形 名
		02. 7. 1	

P-20, 25, 30CVD ₃ 防火ダンパー付ウェザーカーブ	
整理番号	NO. 5110-B