

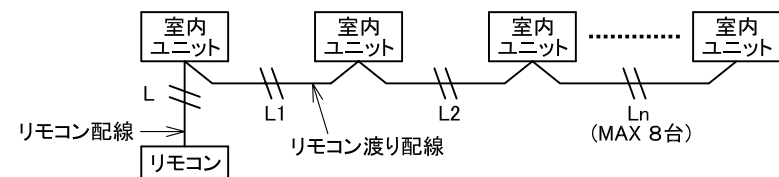
お願い  
配線を埋込まれる場合は、JIS-C8340  
1個用スイッチボックス(カバーなし)  
又は、2個用スイッチボックス(カバーなし)  
を現地手配し、埋込んでください。

リモコン配線とリモコン渡り線

リモコン配線(通信線)とAC100V/200Vの配線を  
直接接触させたり、同一電線管に収めること  
はできません。ノイズ等により、制御系統に  
異常が生じる恐れがあります。

※ご使用のリモコンによって異なります。

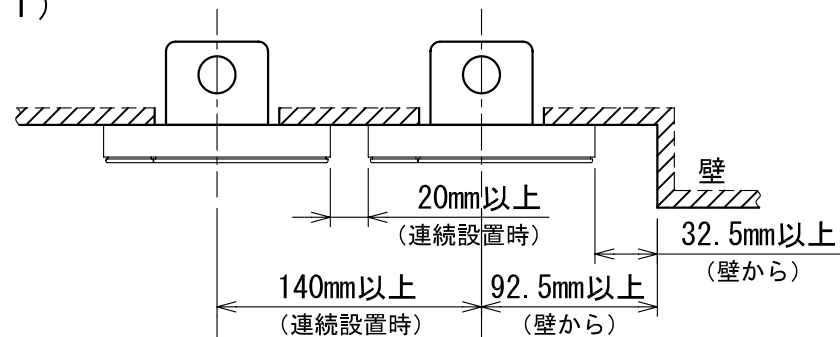
線種	VCTF:0.3mm <sup>2</sup> ×2			VCTF:0.5mm <sup>2</sup> ~2.0mm <sup>2</sup> ×2		
	1リモコン	2リモコン	ワイヤレスとの 2リモコン	1リモコン	2リモコン	ワイヤレスとの 2リモコン
リモコン配線とリモコン 渡り配線の総配線長 (L+L1+L2+...Ln)	200mまで	120mまで	200mまで	500mまで	300mまで	400mまで
リモコン渡り配線の総配線長 (L1+L2+...Ln)	200mまで			200mまで		



連続設置の場合の取付方法

リモコンを壁面に取付ける場合は、図1・図2・図3の  
取付け方法を守ってください。

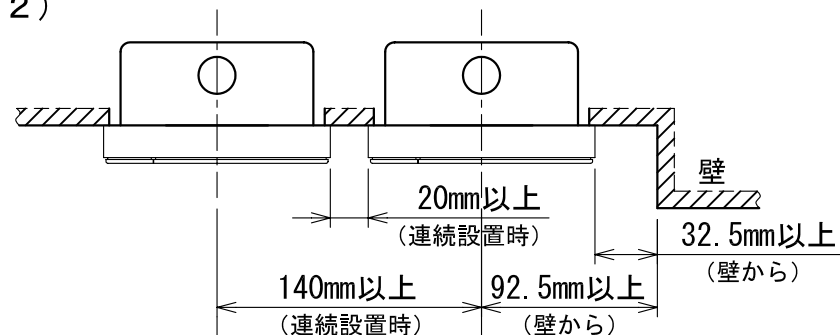
(図1)



リモコン線引出し口

JIS C8340  
1個用スイッチボックス  
(カバーなし)

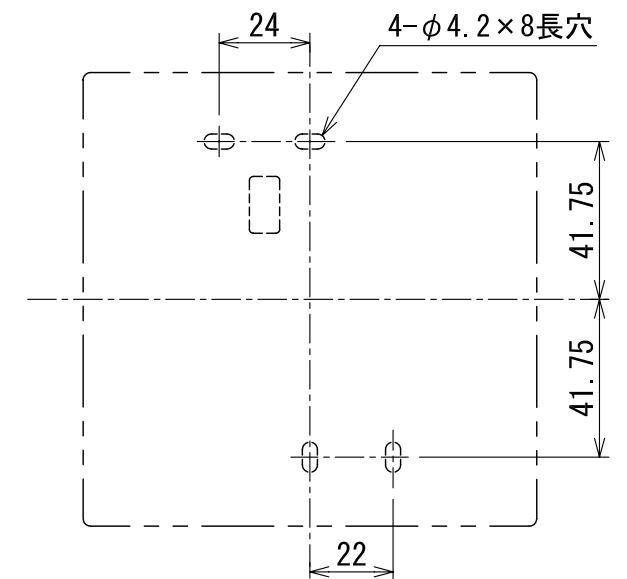
(図2)



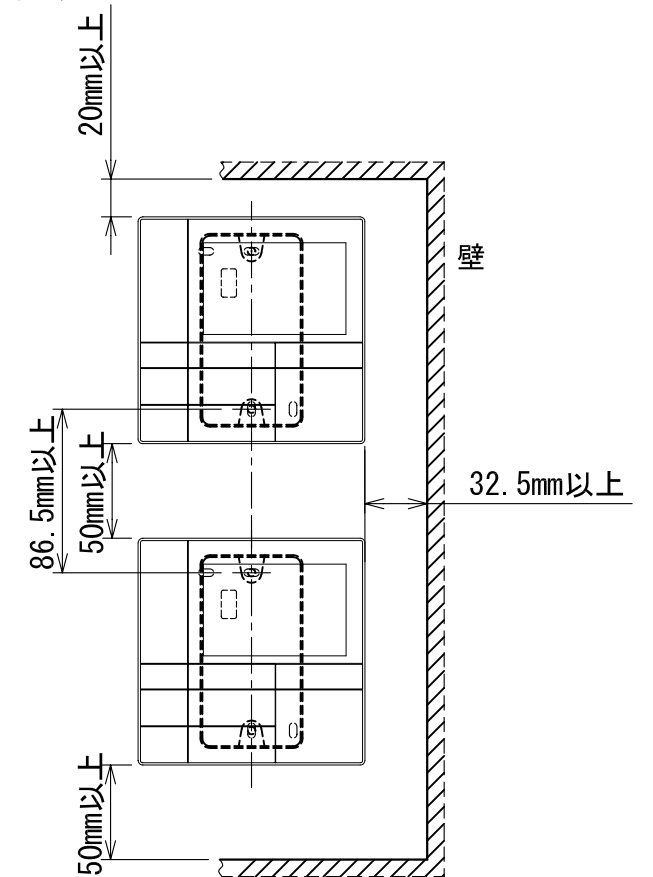
リモコン線引出し口

JIS C8340  
2個用スイッチボックス  
(カバーなし)

<リモコン取付け寸法>



(図3)



適用機種	図面番号	T29E1001-01		
RBC-AMS51	品名	東芝パッケージエアコン用別売部品 外形図	尺度	三角法
		ワイヤードリモコン		
<b>東芝キャリア株式会社</b>				