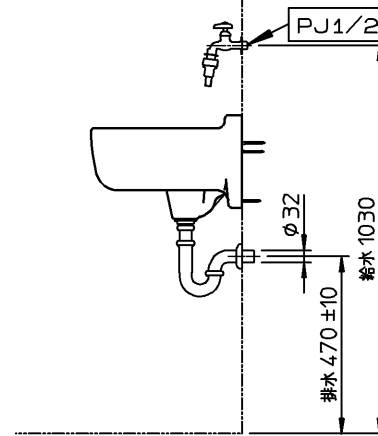
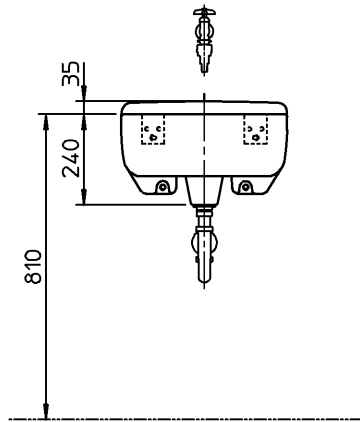
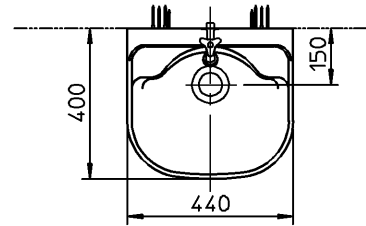


2014年2月以降新仕様



器具明細		
品番	品名	数
SK500	マルチシンク	1
T28AUNH13	カップリング付横水栓	1
T6PMR	排水金具	1
TL220D	バックハンガー	1

<排水金具>
 : 配管別に必要部材を下表に示しますので、別途手配してください。
 ※40塩ビ管は、乾式工法にかぎります。

配管	32A鋼管 (R1 1/4)	※40塩ビ管 (VP/VU)	30鉛管
必要部材			
排水配管用アダプター	TH500-32	TH500P32	----

<バックハンガー>
 : 乾式工法の場合、取り付け強度を保つため、下地に12mm以上(耐水合板または、硬質石膏ボード等)、補強板に12mm以上のJAS規格合板相当をお使いください。下地に鋼材を用いて補強を行なう場合はリップ溝形鋼: JIS G 3350 (C形チャンネル) 2.3mm以上をご使用ください。
 : 詳細は、2014年度以降の設計施工資料集をご参照ください。
 Web版/設計施工資料集は、COM-ET
 (http://www.com-et.com/) のカタログタブより閲覧できます。
 : 取付面がコンクリート・モルタルなどの場合は、樹脂プラグ「HH04060 (φ8、10個1組)」を別途手配してください。

<バックハンガー取付寸法>

補強板の厚み12mm以上 <取付面がタイルの場合>
 穴あけの際にタイルが割れないようご注意ください。
 「取付穴位置(※寸法)が目地部にくるよう調整する」などをすすめます。

※: 商品(図面)は、諸般の事情により、予告なく改良、仕様変更などを行う場合があります。

TOTO		単位 mm	名称
製図 岡本	検図 杉原	日付 14-03-25	マルチシンク(小形)
備考			品番
			図番 76SK500=001078