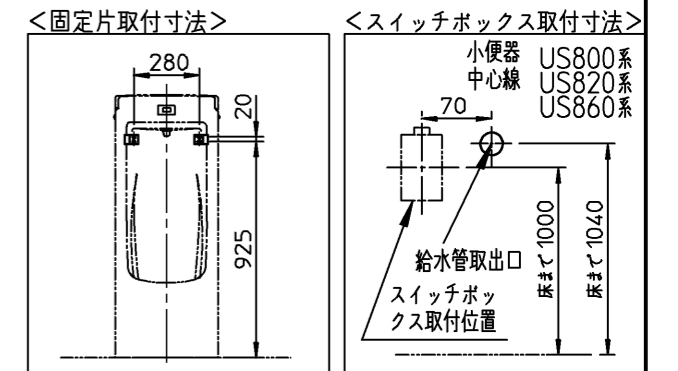


器具明細		
品番	品名	数
※1 UFS820CR	自動洗浄小便器	1
※1: UFS820CRの内訳		
US820C	自動洗浄小便器	1
HP510R	排水ソケット	1

<自動洗浄小便器>
 : 給水には、最低必要水圧0.07MPa(流動時)を確保してください。
 (最高水圧0.75MPa)
 : 上水、再生水どちらでも使用可能です。
 ※再生水をご使用の場合は、使用可能な水質範囲をホームページ
<http://www.com-et.com/kiki/>
 または、各支社営業センターでご確認ください。
 : 1個用スイッチボックス(カバーなし)(JIS C 8340)
 (現場手配)
 : 電源 AC100V 50/60Hz
 : 小便器取付面がコンクリート・モルタルなどの場合は、樹脂プラグ
 「HH04060(φ8、10個1組)」を別途手配してください。
 : 汚垂石を設置の場合は、汚垂石上面が仕上げ面となりますので、
 器具取付寸法にご注意ください。

<排水ソケット>
 : 排水管は、床仕上面より5~10mmの高さで立上げてください。
 また、リモデル等で既設の排水ソケットから交換する際は、排水管を
 立上げ直してください。



※: 商品(図面)は、諸般の事情により、予告なく改良、仕様変更などを行う場合があります。

TOTO		単位 mm	名称
製図 平野	検図 杉原	日付 13-10-02	自動洗浄トランプ着脱式床置小便器 (大形・AC100Vタイプ)
備考			品番
			図番 76UFS820CR=000001