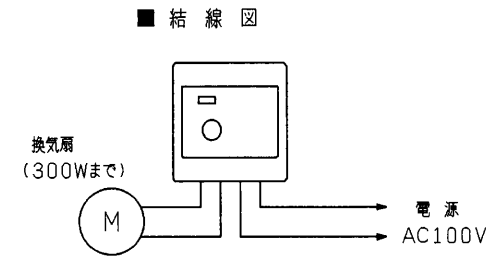
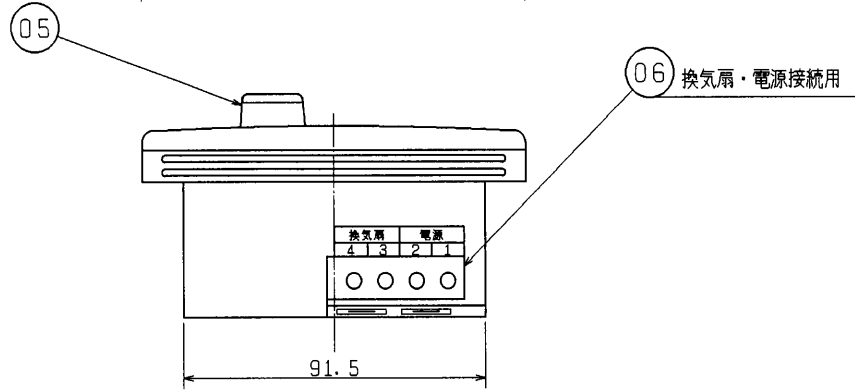
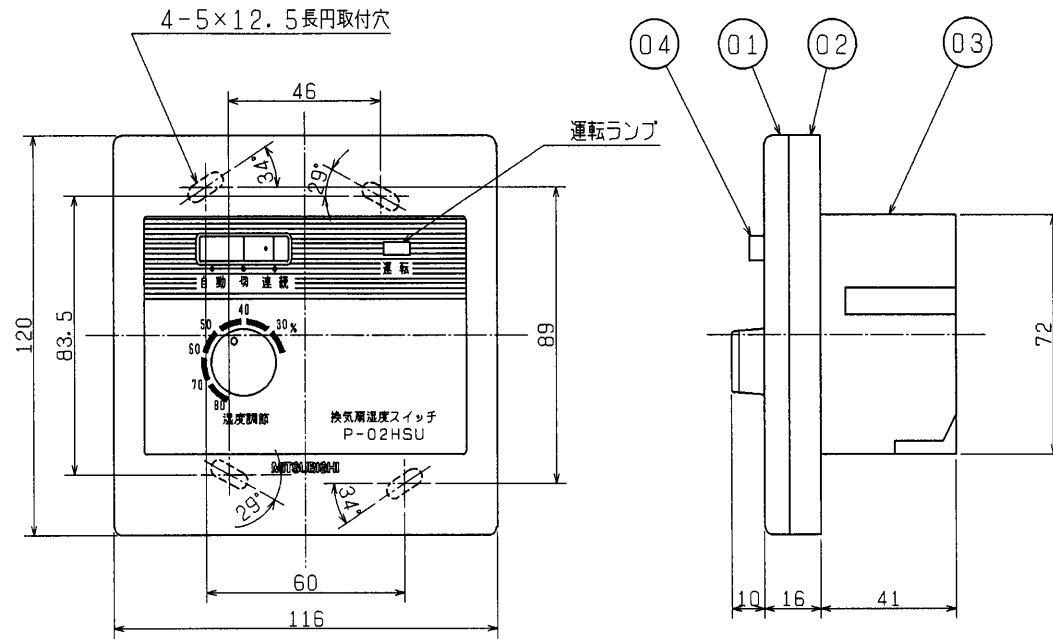


三菱換気扇用湿度スイッチ (埋込み型)

品番	品名	材質	色調(マツセル・近)
01	パネル	ACS樹脂(自消性)	10Y9/1
02	本体ケーシング	ACS樹脂(自消性)	10Y9/1
03	埋込みケーシング	ACS樹脂(自消性)	10Y9/1
04	切換スイッチ		
05	湿度調節つまみ		10Y9/1
06	速結端子		



◎最大使用負荷：3A (300Wまで)
 ◎湿度調節範囲：30%RH～80%RH
 ※取付けは「中形四角アウトレットボックス深形」又は「中形四角コンクリートボックス」を使用して壁面に取付けてください。又壁仕上げ面よりスイッチボックス底面60mm以上確保できれば「2個用スイッチボックス(カバーなし)深形」も使用できます。

※仕様は場合により変更することがあります。

第3角図法	作成日付	形名	P-02HSU 換気扇用湿度スイッチ(埋込み型)
	5.10.1		
三菱電機株式会社中津川製作所		整理番号	No. 5161-A