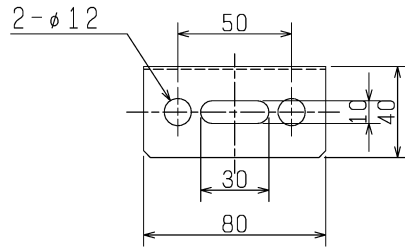
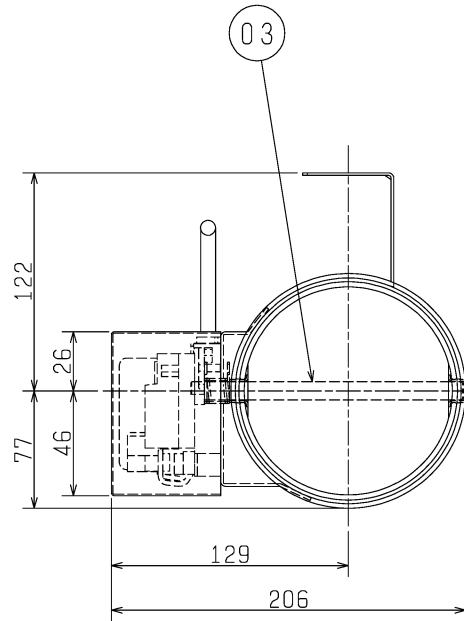
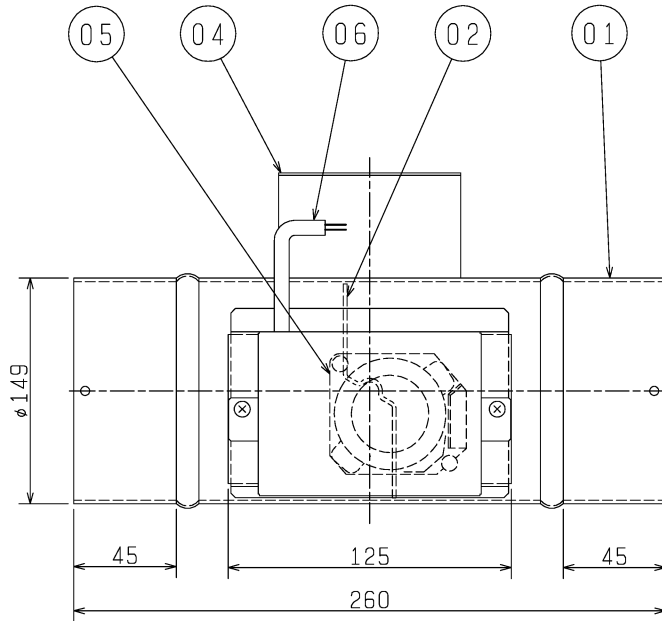
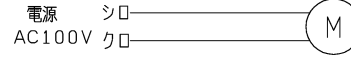


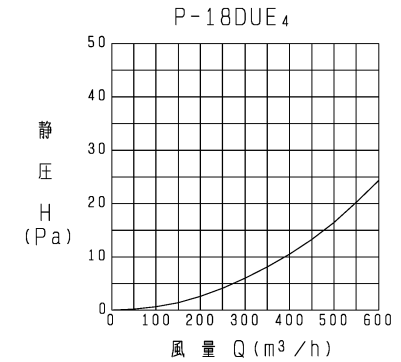
品番	品名	材質	色調(マンセル・近)
01	本体	鋼板 1.6t	7.65Y7.6/0.7
02	ダンパー	鋼板 1.6t	7.65Y7.6/0.7
03	軸	丸鋼 8D	7.65Y7.6/0.7
04	天吊金具	鋼板 1.2t	7.65Y7.6/0.7
05	開閉用モーター	AC 100V	
06	電源コード	2芯ビニルキャブタイヤコード	有効長約1m



■ 結線図



■ 圧力損失特性



- ※取付に際しては必ず点検口を設けてください。
- ※下水の排気には使用しないでください。
- ※仕様は場合により変更することがあります。

(単位 mm)

質量 (kg)	適用パイプ口径
2.3	φ150

第 3 角 図 法	作成日付	形 名	P-18DUE ₄ 中間取付形電動シャッター
	08.11.5		
三菱電機株式会社 中津川製作所		整理番号	NB303017-A