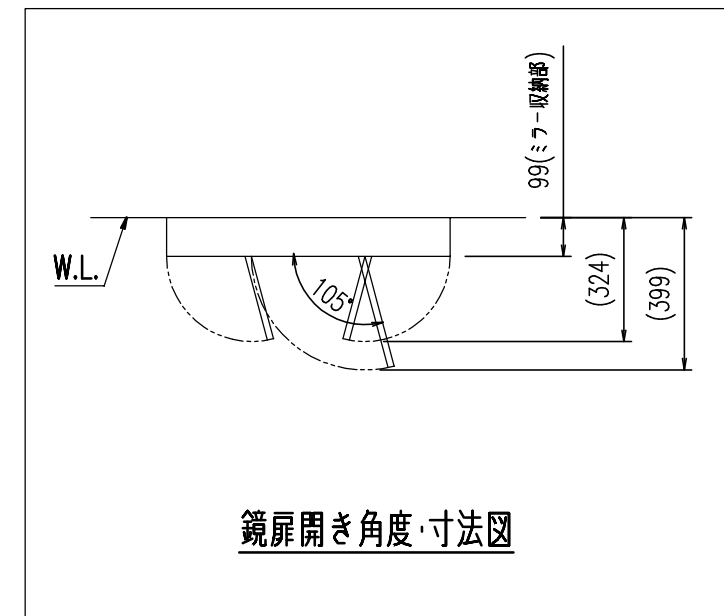
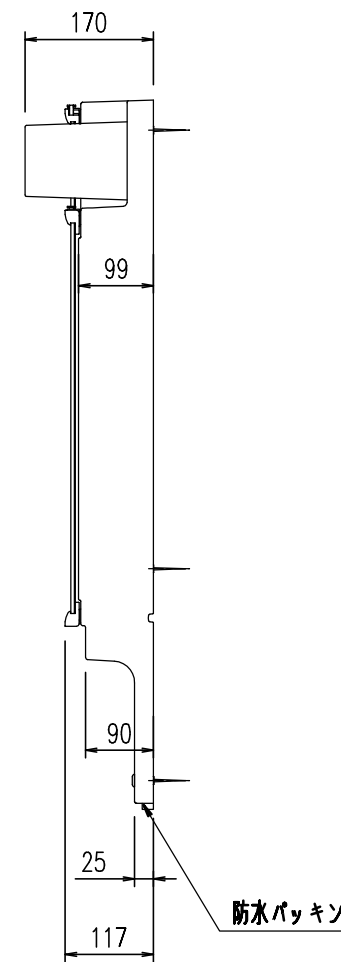
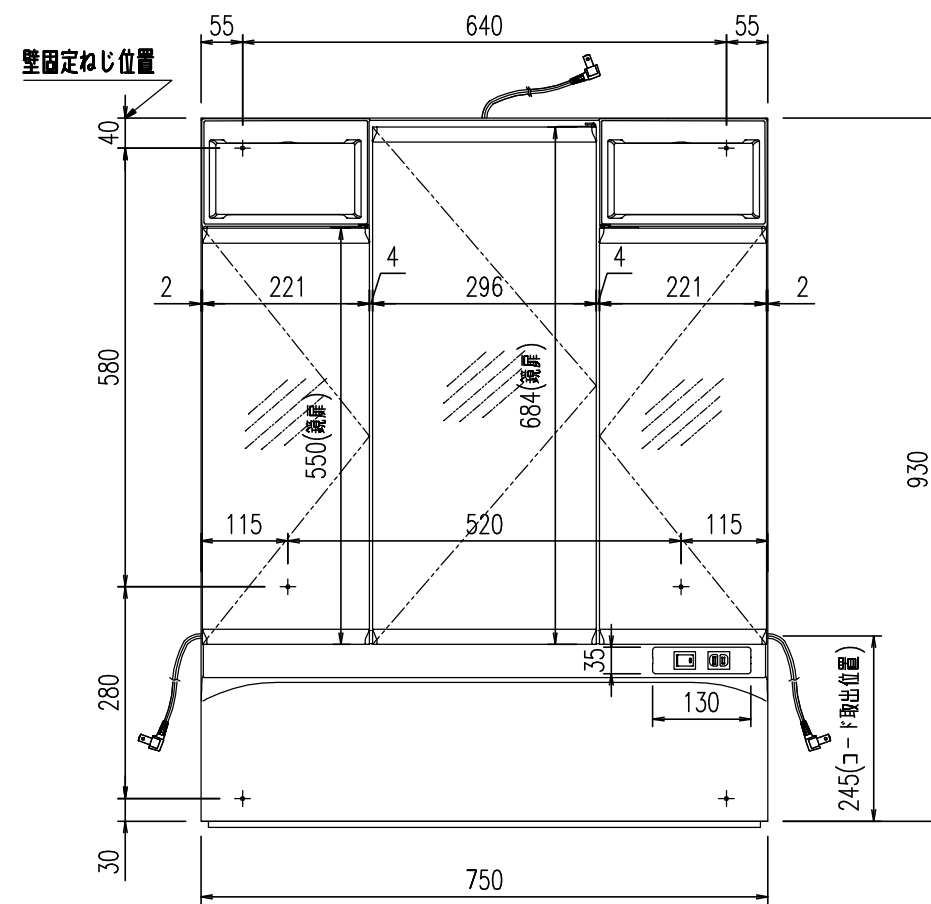
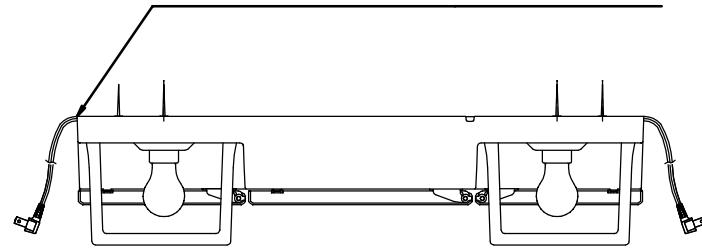


No.	品名	品番	数量	備考
1	ミラーキャビネット	MFTV1-753TYP	1	コネク合計許容電力1300W以下 ホリプロビニ樹脂製 防湿鏡・蛍光灯60W形、12W×2灯 プラグコード付

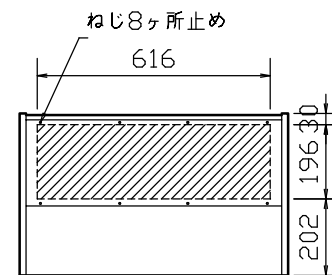
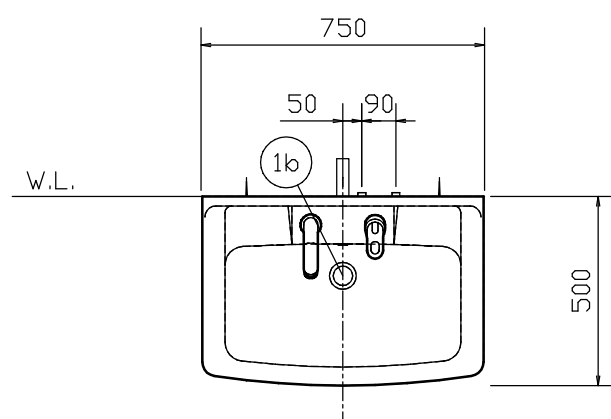
- \*壁固定ねじ(照明部)  
トラスタッピンねじφ4.0×50mm 2本
- \*壁固定ねじ(下部)  
皿タッピンねじφ4.5×60mm 4本(化粧キャップ、皿ワッシャー付)

コード長さ2.1m(右取出し有効コード長さ1.6m)  
(左取出し有効コード長さ1.2m)  
(上取出し有効コード長さ1.0m)

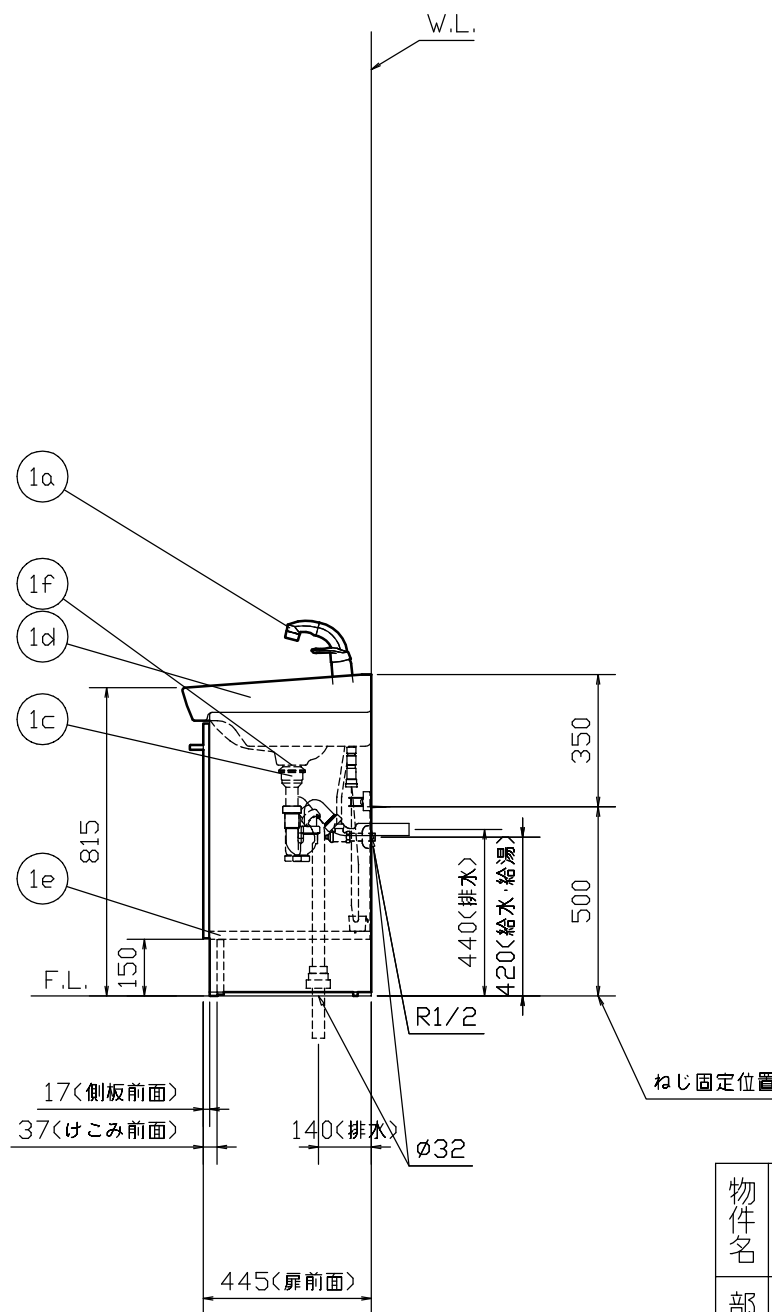
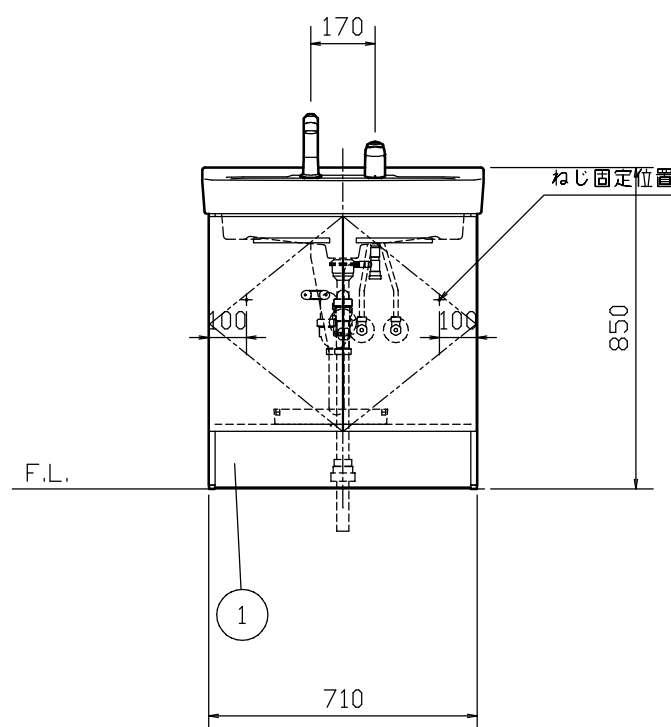


物件名	ミラーキャビネット	図面	担当	検図	図番	PTFTXMR181
					日付	2011.09.20
品番	MFTV1-753TYP	縮尺	<b>株式会社 LIXIL</b>			
		1/10				

商品図



底板詳細図  
斜線部 底板開口範囲  
着脱底板 675x232x2.5t



No.	品名	品番	数量	備考
1	化粧台本体	PTVN-755SN/色番未定	1	
1a	シングルバシパ-水栓	SF-500SN-MB5	1	バシパ-・逆流防止弁付,合成樹脂
1b	鎖付ゴム栓	H-261	1	合成ゴム・合成樹脂・黄銅
1c	排水器具	LF-FTV4GA	1	POMスリッパ付 ゴム栓式・ヘアキャッチャ-付
1d	洗面器	L-S302FVT	1	溶化素地・実容量15.0L
1e	洗面器キャビネット	KFTVN-750S	1	塗装合板
1f	排水トラップ	LF-LCV4S1-L	1	ポリプロピレン,壁排水・床排水兼用

標準事項

- 止水栓は左側が給湯位置、右側が給水位置を示します。

特記事項

- 止水栓は別途手配
- 排水管VP・VU50管の立上寸法は、F.L.より、30mm~50mmの範囲内で立ち上げてください。
- 排水管VP・VU40管の立上寸法は、F.L.より、50mm~70mmの範囲内で立ち上げてください。
- 化粧台本体の背板上部は開口になっているため、必要に応じて取付壁面を加等仕上げてください。

付属部材

排水プレート	PR80X34	1個
外径φ80,内径φ34 切込みなし(白)		
排水アダプター	WF-8	1個
水受トレイ	BB-TL2	1個
ホ-スガイド	BHG(PP)-D(S)	1個
取っ手セット	BT-STE-PTV1	2個

物件名	PT/12モデル	図面	担当	検図	図番	1789-08
					日付	2014.06.10
部署	住器事業部 商品開発室	縮尺	<b>株式会社 LIXIL</b>			
		1/20				